

Daisybox



Bedienungsanleitung

 Sensotec

Sensotec B.V.
Kalfjeslaan 38
2623AJ Delft
The Netherlands
+31 15 262 59 55
info@sensotec.com
www.sensotec.com

Daisybox

Version 2.24 veröffentlicht 3 Dezember 2025

© Copyright 2025

Kein Teil dieser Publikation darf durch Druck, Fotokopie, Mikrofilm oder auf andere Weise ohne vorherige schriftliche Genehmigung vervielfältigt und / oder veröffentlicht werden.

Sensotec behält sich das Recht vor, die Veröffentlichung jederzeit ohne vorherige Ankündigung zu verändern.

voice enabled by Acapela

Sensotec ist ein Handelsname der Solutions Radio B.V.

Inhaltsverzeichnis

1	Willkommen	4
1.1	Sicherheit	4
2	Voraussetzungen zum Betrieb	7
3	Gehäuse und Bedienelemente	9
4	Bedienen Ihrer Daisybox	16
4.1	Ein- und Ausschalten der Daisybox	16
4.2	Auswählen aus einem Menü	16
4.3	Wiedergabe pausieren	17
4.4	Vor- und Zurückspulen	17
4.5	Wiedergabeinformationen	18
4.6	Ändern von Klangfarbe	19
4.7	Einschlafautomatik	19
5	Wiedergabe externer Inhalte	21
5.1	Einlegen einer SD-Karte	21
5.2	Anschließen eines USB-Sticks	22
5.3	Anschließen des externen CD-Laufwerks	22
5.4	Das Medien-Menü	23
5.5	Wiedergabe von Audio-CDs	23
5.6	Wiedergabe von DAISY-Büchern	24
5.7	Kopieren von Audio- und DAISY-CDs	25
5.8	Löschen von Inhalten	27
6	Hörbücher	29
7	Geräteeinstellungen	32
7.1	Einrichten von WLAN	32
7.2	Audio-Einstellungen	35
7.3	Erweiterte Einstellungen	36
7.4	Daisybox-Modus	36
8	Reset-Menü	37
9	Technische Daten	38

1 WILLKOMMEN

Willkommen zu Ihrer neuen Daisybox!

Mit der Daisybox haben Sie sich eine völlig neue Technologie nach Hause geholt. Die Daisybox ist ein voll funktionsfähiges Wiedergabegerät für Hörbücher im DAISY-Format sowie weitere Text- und Audioinhalte. Lesen Sie Hörbücher und Zeitschriften der Hörbücherei Ihrer Wahl... und das alles in Sekundenschnelle direkt über das Internet und völlig ohne Computerkenntnisse.

Dieses Handbuch erklärt Ihnen Schritt für Schritt den Umgang mit Ihrer neuen Daisybox. Nehmen Sie sich bitte die Zeit und arbeiten Sie diese Anleitung sorgfältig durch, um alle wichtigen Informationen über Ihr neues Unterhaltungsgerät zu erhalten.

Bevor wir beginnen noch eine Bitte: Nichts ist vollkommen, auch die Daisybox und dieses Handbuch sind es nicht. Sollten Sie daher glauben einen Fehler gefunden zu haben, so freuen wir uns über eine Mitteilung von Ihnen. Nur so können wir die Daisybox für Sie und alle Kunden ständig verbessern. Vielen Dank.

1.1 Sicherheit

- Vermeiden Sie den Kontakt mit Wasser. Dies kann einen Kurzschluss verursachen!
- Versuchen Sie nicht, die Daisybox selbst zu öffnen! Falls das Gerät nicht richtig funktioniert, wenden Sie sich bitte ausschließlich an Ihren Lieferanten.
- Legen oder stellen Sie keine Gegenstände auf die Daisybox. Damit wird der Lautsprecher unhörbar und das Gerät kann beschädigt werden.
- Wenn Sie die Daisybox aus einer kalten Umgebung in eine warme bewegen, warten Sie mindestens zwei Stunden, bevor Sie das Gerät aktivieren, damit eventuell angesammelte Feuchtigkeit Zeit zum Trocknen hat.

Verwendungszweck: Bereitstellung von Audioinhalten

Beabsichtigte medizinische Indikation: Um blinden oder sehbehinderten Patienten zu helfen.

Vorgesehener Benutzer: Blinder oder sehbehinderter Patient ab 12 Jahren. Eventuelle Unterstützung bei der Installation durch Familienangehörige, Bekannte usw.





Vorgesehene Nutzungsumgebung: Häusliche Umgebung im täglichen Leben.




Beabsichtigter Patient: Identisch mit dem beabsichtigten Benutzer, mit Ausnahme von Familienmitgliedern, Bekannten usw.

Vorgesehene Nutzungsbedingungen: Für den normalen Gebrauch in Innenräumen und für eine Dauer von 0–8 Stunden pro Tag vorgesehen.

Lagerbedingungen: Siehe Kapitel 8

Symboltabelle:

	Hersteller
	Nicht im normalen Restmüll entsorgen
	Katalognummer
	Seriennummer
	Conformité Européenne (Europäisches Abkommen). Das Gerät erfüllt alle Anforderungen der Europäischen Union.
	Federal Communications Commission. Das Gerät erfüllt alle in den USA festgelegten Anforderungen.

	<p>Das Gerät erfüllt alle Anforderungen, die bestimmte Stoffe einschränken oder verbieten.</p>
	<p>Medizinisches Gerät</p>
	<p>Lesen Sie das Handbuch, das diesem Gerät beiliegt</p>

Entsorgung: Das Gerät, der interne Akku, das Zubehör und die AAA-Batterien müssen separat bei der Müll- und Recyclingstelle Ihrer Gemeinde abgegeben werden.

Melden Sie Sicherheitsprobleme und Schäden: Alle Sicherheitsvorfälle können uns und Ihrer örtlichen Gemeinde gemeldet werden. Wir bitten Sie, uns zu informieren, wenn die Verpackung, das Gerät oder das Zubehör Schäden aufweisen oder wenn die Verpackung offenbar zuvor geöffnet und/oder Bedingungen außerhalb der (siehe Abschnitt „Spezifikationen“) ausgesetzt wurde.

Reinigung Ihres Geräts: Die sichere Reinigung Ihres Geräts umfasst das Entfernen von Oberflächenschmutz, die Desinfektion zur Abtötung von Bakterien und die Reinigung der Anschlüsse ohne Beschädigung. Wir empfehlen die Verwendung einer 70%igen Isopropylalkohol Lösung oder alkoholhaltiger Reinigungstücher auf einem weichen Mikrofasertuch.

2 VORAUSSETZUNGEN ZUM BETRIEB

Neben einem 230-V-Stromanschluss benötigen Sie einige weitere Voraussetzungen, um Ihre neue Daisybox optimal nutzen zu können. Bitte überzeugen Sie sich vor der ersten Inbetriebnahme davon, dass diese Voraussetzungen erfüllt sind.

Um die Online-Funktionalität Ihrer Daisybox nutzen zu können, benötigen Sie einen Internetanschluss mit einer minimalen Geschwindigkeit von 1.000 Kilobit pro Sekunde (auch als 1 Megabit bezeichnet). Ein regulärer Internetanschluss über DSL, LTE oder Fernsehkabel ist hierfür in der Regel ausreichend. Bitte achten Sie darauf, dass Ihr Anschluss keine Volumenbegrenzung besitzt, damit Sie die Möglichkeiten der Daisybox unbegrenzt nutzen können. Eine Flatrate besitzt in der Regel keine Volumenbegrenzung und ist daher für den Betrieb der Daisybox am besten geeignet.

Sollten Sie noch nicht über einen Internetanschluss verfügen, so erhalten Sie diesen bei Ihrer örtlichen Telefongesellschaft, einem der bekannten Telefon- und Internetanbieter, Ihrem Fernsehkabelnetzbetreiber sowie auch einem Mobilfunkanbieter. Dem Karton Ihrer Daisybox liegen zwei DIN A4-Seiten bei, auf denen Techniker alle relevanten Informationen darüber finden, welche Voraussetzungen zum Betrieb der Daisybox erfüllt sein müssen. Bitte legen Sie dem Berater oder Techniker diese Informationen vor dem Abschluss eines eventuellen Internetvertrages vor, wenn Sie sich nicht sicher sind.

Die Daisybox kann über ein LAN-Kabel direkt mit Ihrem Internetanschluss verbunden werden. Komfortabler ist es, die Daisybox über Wireless LAN, kurz WLAN, drahtlos mit Ihrem Internetanschluss zu verbinden. Hierfür wird ein sogenannter WLAN-Router benötigt. Dieser wird häufig bereits mit einem Internetanschluss bei Ihnen installiert sein und kann anderenfalls gegen geringe Gebühr gemietet oder gekauft werden. Sollten Sie bereits einen älteren Router besitzen, so achten Sie bitte im eigenen Interesse darauf, dass dieser die neuesten Sicherheitsstandards WPA / WPA2 beherrscht. Anderenfalls ist Ihr Internetzugang nicht sicher gegen eine unbefugte

Nutzung durch Dritte geschützt! Sollten Sie über ein aktuelles Router-Modell verfügen oder Ihren Anschluss erst kürzlich bekommen haben, so wird dieser Router mit größter Sicherheit diese modernen Sicherheitsstandards bereits einsetzen, sodass Ihr Anschluss wirkungsvoll geschützt ist.

Die Daisybox kann Hörbücher in verschiedenen Formaten von SD-Speicherkarten und USB-Sticks abspielen. Genauer Informationen darüber, welche Formate und Größen unterstützt werden, finden Sie im Anhang.

Zum Abspielen von Audio- und DAISY-CDs benötigen Sie zusätzlich ein CD-Laufwerk. Dieses erhalten Sie als Zubehör zur Daisybox überall dort, wo Sie auch eine Daisybox erwerben können.

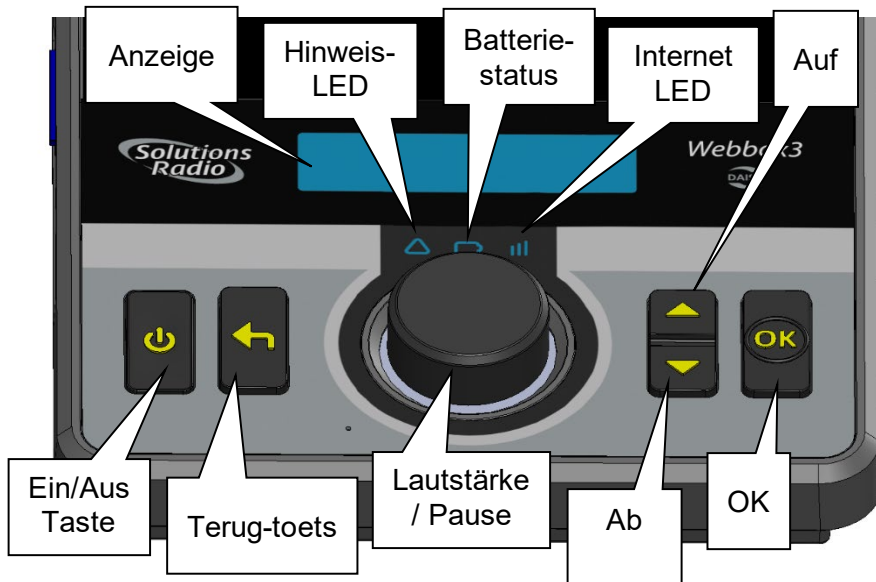


3 GEHÄUSE UND BEDIENELEMENTE

Ihre Daisybox ist in einem stilvollen Gehäuse untergebracht, das flach auf dem Tisch aufgestellt werden sollte.

Oberseite

Auf der Oberseite der Daisybox finden Sie fünf Tasten sowie einen Drehknopf, die von links nach rechts wie folgt angeordnet sind:



Die Taste ganz links ist die [Ein / Aus]-Taste. Mit ihr schalten Sie Ihre Daisybox ein oder aus. Wenn Sie das Gerät ein- oder ausschalten, hören Sie jeweils einen Klang.

Die Taste rechts daneben ist die [Zurück]-Taste. Mit ihr können Sie alle Funktionen abrechnen und gelangen immer wieder zurück ins Hauptmenü.

Rechts daneben, also in der Mitte, finden Sie einen Drehknopf. Dies ist die [Lautstärke / Pause]-Taste. Um die Lautstärke zu erhöhen, drehen Sie den Knopf in Richtung des Uhrzeigersinns. Um die Lautstärke zu

verringern, drehen Sie den Knopf entgegen des Uhrzeigersinns. Um die aktuelle Wiedergabe zu pausieren, drücken Sie den Knopf. Sie spüren einen deutlichen Druckpunkt. Um die Wiedergabe fortzusetzen, drücken Sie den Knopf erneut.

Rechts von der [Lautstärke / Pause]-Taste finden Sie eine Tastenwippe. Es handelt sich um die Tasten [Auf] und [Ab]. Mit diesen Tasten können Sie in den Menüs blättern. Die rechte äußere Taste ist die Taste [OK]. Mit ihr können Sie Ihre Auswahl bestätigen.

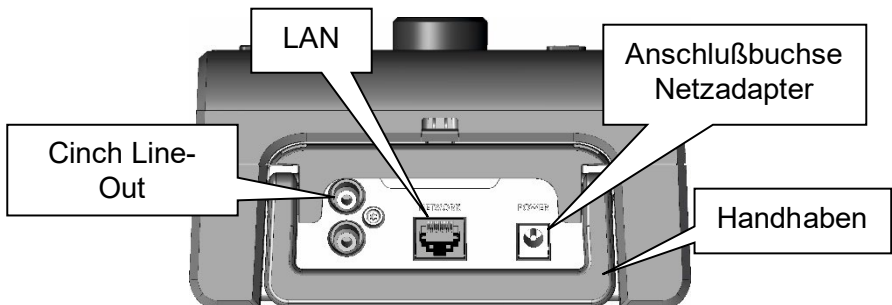
Oberhalb der [Lautstärke / Pause]-Taste finden Sie eine Anzeige. Diese zeigt aktuelle Menüpunkte und Einstellungen zusätzlich zur Sprachausgabe. Alle Informationen, die Sie auf der Anzeige ablesen können, werden auch von der integrierten Sprachausgabe gesprochen.

Im hinteren Bereich der Oberseite finden Sie mittig den Lautsprecher der Daisybox, den Sie an der Bespannung erkennen können. Bitte beachten Sie, dass dieser Lautsprecher immer frei bleiben muss, damit Sie Ihre Daisybox hören können und den Lautsprecher nicht versehentlich beschädigen.

Geräterückseite

Auf der Rückseite der Daisybox finden Sie folgende Anschlüsse von links nach rechts:

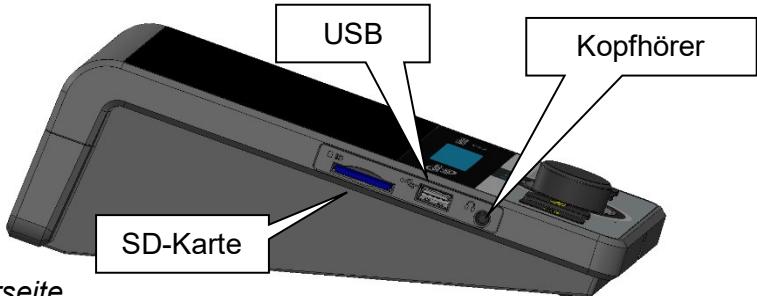
- Zwei Stereo Cinch-Buchsen / Line-Out (übereinander, oben ist der linke Kanal; Farbe weiß) zum Anschluss an eine Stereoanlage
- Ethernet-Anschluss zum Anschluss an ein Netzwerk / das Internet
- Anschluss für die Stromversorgung (kleiner runder Hohlstecker)



Die linke Seite

Auf der linken Seite der Daisybox finden Sie von hinten nach vorne folgende Anschlüsse und Steckplätze:

- Steckplatz für eine SD-Speicherkarte
- USB-Buchse zum Anschluss von CD-Laufwerk oder USB-Stick
- Kopfhörer-Buchse (3,5 mm Stereo Klinkenstecker)

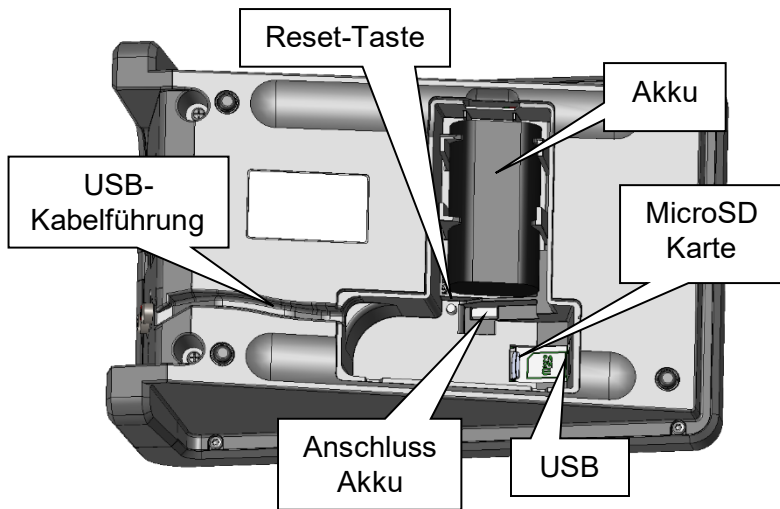


Die Unterseite

Auf der linken Seite der Daisybox finden Sie von hinten nach vorne folgende Anschlüsse und Steckplätze:

- Steckplatz für eine SD-Speicherkarte
- USB-Buchse zum Anschluss von CD-Laufwerk oder USB-Stick
- Kopfhörer-Buchse (3,5 mm Stereo Klinkenstecker)

In der Regel ist es nicht notwendig, den Batterie-Deckel zu öffnen. Für weitere Fragen wenden Sie sich bitte an die Kundenbetreuung.



Der Akku

Der eingebaute Akku der Daisybox ermöglicht es Ihnen, die Daisybox auch ohne Netzstrom zu betreiben. Bei vollgeladenem Akku können Sie sich auf bis zu 10 Stunden Wiedergabe freuen. Der Akku lädt sich automatisch auf, sobald Sie die Daisybox an die Stromversorgung anschließen. Lassen Sie den Akku nur durch qualifiziertes Personal wechseln.

Die Fernbedienung

Zu Ihrer Daisybox gehört auch eine Infrarot-Fernbedienung, mit der Sie alle Funktionen des Geräts komfortabel auch aus der Ferne nutzen können.

Die Fernbedienung der Daisybox besitzt insgesamt 17 Tasten, die in mehreren Blöcken zusammengefasst sind. Halten Sie die Fernbedienung stets so herum, dass die zwei einzelnen Tasten am Kopf von Ihnen weg in Richtung Daisybox schauen.

Am Kopf der Fernbedienung finden Sie rechts die [Ein / Aus]-Taste. Hiermit können Sie Ihre Daisybox Ein- und Ausschalten.

Am Kopf links befindet sich die [Pause]-Taste. Mit ihr können Sie alle Wiedergaben pausieren und durch erneutes Drücken wieder fortsetzen.

Unterhalb dieser Tasten finden Sie einen Block von sechs Tasten, die zu zwei Reihen mit jeweils drei Tasten angeordnet sind. Hier gehören jeweils die obere und die untere Taste zusammen.

Mit den linken beiden Tasten erhöhen und reduzieren Sie die Lautstärke. Drücken Sie die obere Taste, um die Lautstärke zu erhöhen oder die untere Taste, um die Lautstärke zu verringern.

Mit den beiden mittleren Tasten können Sie den Klang Ihrer Daisybox an Ihre Bedürfnisse anpassen. Mit den beiden rechten Tasten steuern Sie die Wiedergabegeschwindigkeit Ihrer Daisybox.

Unterhalb des Sechserblocks finden Sie eine Reihe mit drei Tasten.

Die linke Taste ist die [Info]-Taste. Mit dieser können Sie Informationen zur aktuellen Wiedergabe abrufen. Die mittlere Taste steuert die Einschlafautomatik Ihrer Daisybox (siehe Kapitel 4.7).

Die rechte Taste bringt Sie zur Favoriten.

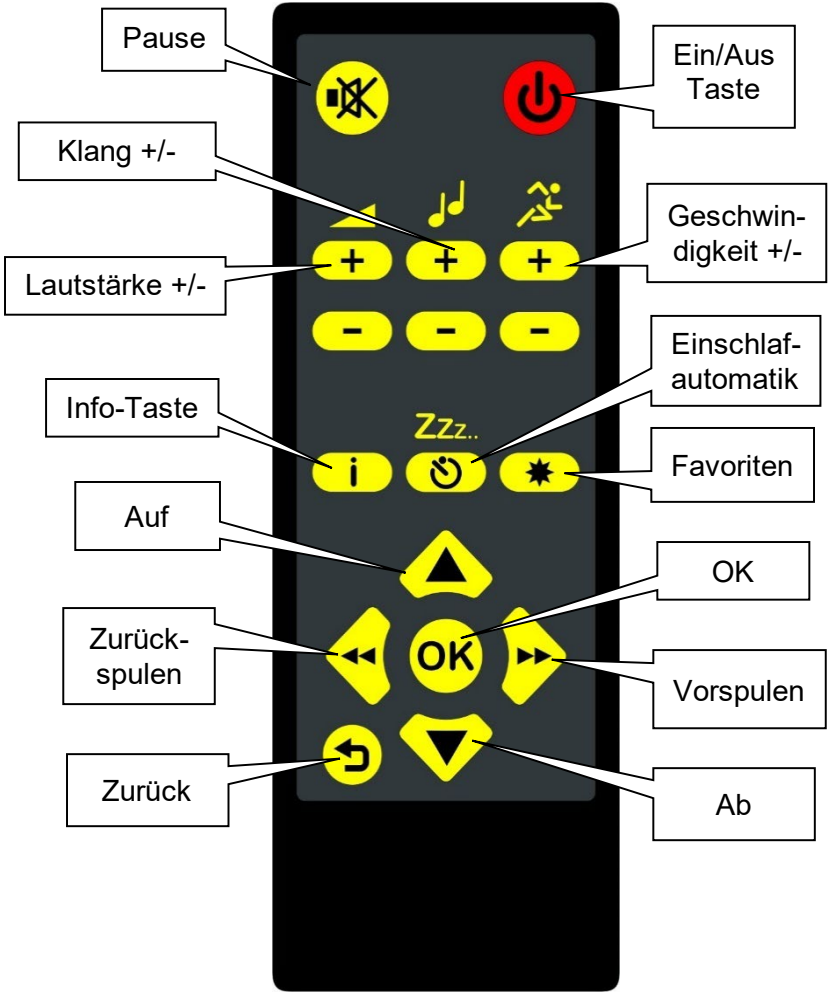
Im unteren Teil Ihrer Daisybox-Fernbedienung finden Sie ein Kreuz mit fünf Tasten sowie eine kleine Taste links darunter.

Die Taste ganz in der Mitte des Kreuzes ist die [OK]-Taste. Mit ihr bestätigen Sie Ihre Auswahl.

Mit den Tasten [Auf] und [Ab], die Sie oberhalb und unterhalb der [OK]-Taste finden, können Sie in Menüs und Listen blättern. Außerdem navigieren Sie hiermit in Hörbüchern.

Die Tasten links und rechts des Kreuzes dienen zum Vor- und Zurückspulen innerhalb von Musik, Podcasts, Hörbüchern etc.

In der linken unteren Ecke des Kreuzes finden Sie die [Zurück]-Taste, mit welcher Sie Vorgänge abbrechen und zurück ins Hauptmenü kommen können.



Inbetriebnahme

Zunächst nehmen Sie bitte das Netzkabel und verbinden Sie es mit der Daisybox auf der einen und Ihrem Internetrouter auf der anderen Seite, auch wenn Sie die Daisybox später drahtlos verwenden möchten.

Stecken Sie anschließend den runden Netzteil-Hohlstecker in die Buchse an der Rückseite der Daisybox und stecken Sie dann den Netzadapter in die Steckdose.

Wenn Sie die Fernbedienung verwenden möchten: Öffnen Sie den Batteriedeckel auf der Rückseite, in dem Sie ihn an der geriffelten Markierung nach unten schieben. Legen Sie die Batterien nun so herum ein, dass immer das flache Ende der Batterie in Richtung der Spirale in der Fernbedienung zeigt.

Wenn Sie die Fernbedienung über längere Zeit nicht benutzen möchten, entfernen Sie die Batterien.

4 BEDIENEN IHRER DAISYBOX

4.1 Ein- und Ausschalten der Daisybox

Sie schalten Ihre Daisybox ein oder aus, in dem Sie die [Ein / Aus]-Taste ganz vorne rechts auf der Geräteoberseite betätigen oder die gleiche Taste oben rechts auf Ihrer Fernbedienung drücken.

Wenn Sie das Gerät einschalten, leuchtet eine LED grün und innerhalb einer Sekunde hören Sie einen kurzen Startton. Nach ca. 10 Sekunden ertönt dann die Startmelodie, die Daisybox ist nun bereit.

Die Daisybox stellt nun automatisch eine Verbindung zum Internet her, die gelbe Internet-Kontrollleuchte leuchtet bei bestehender Verbindung. Die Daisybox wird die aktuellsten Daten aus dem Internet laden und das Menü an Ihre Voreinstellungen und Abonnements anpassen.

Wenn Sie das Gerät in gleicher Weise ausschalten, ertönt ebenfalls ein kurzer Klang, ca. eine Sekunde später ist die Daisybox vollständig ausgeschaltet.

4.2 Auswählen aus einem Menü

Die Daisybox ist so aufgebaut, dass Sie überall dort, wo Sie eine Auswahl treffen müssen, auch ein Menü erhalten.

Wenn Sie ein Menü aufgerufen haben, z. B. das Hauptmenü, so sagt die Daisybox zunächst den Titel des Menüs an und beginnt dann nach kurzer Pause damit, alle Menüpunkte der Reihe nach vorzulesen. Wenn Sie den Menüpunkt hören, den Sie auswählen möchten, drücken Sie in diesem Moment die [OK]-Taste.

Auf Dauer und wenn Sie ein Menü kennen wird Ihnen diese Vorgehensweise vielleicht zu langsam sein. Daher ist es auch möglich, mit den [Auf] und [Ab]-Tasten selbstständig durch das Menü zu blättern. Es ist dabei nicht unbedingt nötig, jede Ansage bis zum Schluss anzuhören. Wenn Sie z. B. wissen, dass Sie den fünften Eintrag des Menüs auswählen möchten, ist es möglich, fünfmal die [Auf]-Taste zu drücken.

Bestätigen Sie Ihre Auswahl mit der [OK]-Taste, oder warten Sie das dreimalige Ticken ab.

Mit der Taste [Zurück] gelangen Sie immer wieder an den Anfang des Menüs. Drücken Sie mehrfach die [Zurück]-Taste, um das Menü zu verlassen.

4.3 Wiedergabe pausieren

Es ist jederzeit möglich, wiedergegebene Inhalte vorübergehend anzuhalten.

An der Fernbedienung drücken Sie dafür die [Pause]-Taste (Taste oben links). An Ihrer Daisybox drücken Sie auf den [Lautstärke / Pause]-Knopf.

Tipp: Bei Radiosendern wird die Wiedergabe angehalten und später neu gestartet. Bei fast allen anderen Inhalten werden diese unterbrochen und später an der gleichen Stelle fortgesetzt.

4.4 Vor- und Zurückspulen

Inhalte wie Podcasts, MP3-Dateien etc. können Sie jederzeit vor- und zurückspulen.

An der Fernbedienung verwenden Sie hierfür die Tasten [Vorlauf / Rücklauf]. Dies sind die Tasten links und rechts des Kreuzes im unteren Teil der Fernbedienung.

An der Daisybox drücken Sie zunächst auf den [Lautstärke / Pause]-Knopf, um die Wiedergabe anzuhalten. Anschließend können Sie durch Drehen desselben Knopfes die Abspielposition verändern. Drehen in Richtung Uhrzeigersinn spult vor, drehen entgegen des Uhrzeigersinns spult zurück. Drücken Sie den [Lautstärke / Pause]-Knopf erneut, um die Wiedergabe zu starten.

Pro Tastendruck bzw. Einrasten des Drehknopfes wird die Wiedergabe um 10 Sekunden vor- bzw. zurückgespult. Es wird Ihnen jeweils die neue Abspielposition angesagt, damit Sie auch gezielt zu einer bestimmten Spielzeit spielen können.

4.5 Wiedergabeinformationen

Während einer Wiedergabe können Sie jederzeit Informationen über die aktuelle Tonquelle abrufen.

An der Fernbedienung drücken Sie hierfür die [Info]-Taste. Dies ist die linke der drei Tasten in der Mitte der Fernbedienung. Nachdem die Sprachausgabe alle Informationen vorgelesen hat, setzt die Daisybox die Wiedergabe automatisch fort.

An der Daisybox drücken Sie zunächst den [Lautstärke / Pause]-Knopf, um die Wiedergabe anzuhalten. Wählen Sie anschließend mit den Tasten [Auf] und [Ab] die Funktion „Information“ aus und bestätigen Sie mit der [OK]-Taste. Sie hören nun alle verfügbaren Informationen. Nachdem die Sprachausgabe diese vorgelesen hat, hören Sie das Wort „Pause“. Dies bedeutet, dass Sie sich wieder im Pause-Menü befinden. Drücken Sie erneut auf den [Lautstärke / Pause]-Knopf, um die normale Wiedergabe fortzusetzen.

Ändern von Wiedergabegeschwindigkeit

Die Geschwindigkeit kann in Werten von -50% bis +50% in 10-Prozent-Stufen verändert werden, der Wert 100% ist die Normalstellung.

Die Veränderung der Wiedergabegeschwindigkeit wirkt sich mit Ausnahme von Radiosendern auf fast alle weiteren Inhalte und auch die Sprachausgabe selbst aus und wird sofort wirksam.

Um die Wiedergabegeschwindigkeit direkt an der Daisybox zu verändern, drücken Sie zunächst den [Lautstärke / Pause]-Knopf, um in das Pause-Menü zu gelangen. Drücken Sie nun so lange die [Auf]- / [Ab]-Tasten, bis Sie zum Punkt „Geschwindigkeit“ gelangen und bestätigen Sie diesen mit der [OK]-Taste. Ihnen wird nun derjenige Wert angesagt, der derzeit eingestellt ist. Nutzen Sie die Tasten [Auf] / [Ab], um die gewünschte Geschwindigkeit auszuwählen. Bestätigen Sie Ihre Auswahl wiederum mit [OK]. Die Daisybox beginnt nun automatisch mit der Wiedergabe in der gewählten Geschwindigkeit.

An der Fernbedienung verwenden Sie die beiden rechten Tasten im Sechserblock, um die Geschwindigkeit zu verringern (untere Taste) oder zu erhöhen (obere Taste). Sie können die Geschwindigkeit jederzeit ändern, auch während der Wiedergabe. Der neu eingestellte Wert wird jeweils angesagt, anschließend wird die Wiedergabe fortgesetzt.

4.6 Ändern von Klangfarbe

Sie können den Klang Ihrer Daisybox in sieben Stufen von -30 bis +30 an Ihre persönlichen Bedürfnisse anpassen. Eine Erhöhung des Wertes bewirkt eine stärkere Betonung der hohen Frequenzen, sodass der Klang für manche Nutzer heller und klarer wirkt. Im Gegensatz dazu führt die Verringerung des Wertes zu einer stärkeren Betonung der tieferen Frequenzen, was einen bassbetonteren Klang bewirkt. Die Stellung 0 entspricht dem Normallzustand, in dem alle Frequenzen möglichst ausgeglichen wiedergegeben werden.

Um die Klangfarbe direkt an der Daisybox zu verändern, drücken Sie zunächst den [Lautstärke / Pause]-Knopf, um in das Pause-Menü zu gelangen. Drücken Sie nun so lange die [Auf]- / [Ab]-Tasten, bis Sie zum Punkt „Klangfarbe“ gelangen und bestätigen Sie diesen mit der [OK]-Taste. Ihnen wird nun derjenige Wert angesagt, der derzeit eingestellt ist. Nutzen Sie die Tasten [Auf] / [Ab], um die gewünschte Einstellung auszuwählen. Bestätigen Sie Ihre Auswahl wiederum mit [OK]. Die Daisybox beginnt nun automatisch mit der Wiedergabe in der gewählten Klangfarbe.

An der Fernbedienung verwenden Sie die beiden mittleren Tasten im Sechserblock, um die Klangfarbe dunkler (untere Taste) oder heller (obere Taste) zu wählen. Sie können den Klang jederzeit ändern, auch während der Wiedergabe. Der neu eingestellte Wert wird jeweils angesagt, anschließend wird die Wiedergabe fortgesetzt.

4.7 Einschlafautomatik

Die Einschlafautomatik, oft auch als Sleep-Timer bezeichnet, dient dazu, die Daisybox nach einer bestimmten Zeit automatisch abzuschalten. Ideal ist dies, wenn Sie sich von den Inhalten der Daisybox angenehm in den Schlaf leiten lassen möchten.

Um die Einschlafautomatik direkt an der Daisybox einzuschalten, drücken Sie zunächst den [Lautstärke / Pause]-Knopf und wählen Sie anschließend mit den [Auf]- / [Ab]-Tasten den Menüpunkt „Einschlafautomatik“ aus. Bestätigen Sie diesen mit der [OK]-Taste. Wenn Sie mit der voreingestellten Zeit nicht einverstanden sind, wählen Sie nun die gewünschte Restlaufzeit aus. Drücken Sie die [OK]-Taste, um die Automatik zu starten.

Um die Einschlafautomatik an der Fernbedienung zu aktivieren, drücken Sie einfach auf die [Einschlaf]-Taste. Diese ist die mittlere Taste der Dreierreihe in der Mitte Ihrer Fernbedienung. Einmaliges Drücken der Taste startet die Einschlafautomatik mit der voreingestellten Zeit, ein weiteres Drücken stoppt sie wieder.

Um die Restlaufzeit an der Fernbedienung zu verändern, drücken Sie zunächst die [Pause]-Taste und wählen Sie anschließend mit den Tasten [Auf] / [Ab] den Punkt „Einschlafautomatik“ aus. Nachdem Sie diesen mit [OK] bestätigt haben, können Sie nun die Restlaufzeit auswählen und dies abermals mit [OK] bestätigen.

Die Einschlafautomatik kann bis zu einer Stunde in 10-Minutenschritten eingestellt werden. Des Weiteren können Sie 90 und 120 Minuten als Restlaufzeit wählen.

Kurz bevor die eingestellte Restlaufzeit abgelaufen ist, hören Sie ein Geräusch, das an das Ticken einer Standuhr erinnert. In dieser Zeit haben Sie die Möglichkeit, das Abschalten durch einen Tastendruck noch zu verhindern. Tun Sie dies nicht, schaltet sich die Daisybox geräuschlos ab.

Tipp: Wenn Sie die Einschlafautomatik abschalten wollen und keine Fernbedienung zur Verfügung haben, gehen Sie so vor, als würden Sie die Restlaufzeit einstellen wollen und drücken Sie dann so lange die [Ab]-Taste, bis Sie die Einstellung „Aus“ erreichen. Bequemer ist es, dies über die [Einschlaf]-Taste an Ihrer Fernbedienung einzustellen.

5 WIEDERGABE EXTERNER INHALTE

Ihre Daisybox ist nicht nur optimal, wenn es um die Wiedergabe von Inhalten aus dem Internet geht. Sie ist auch in der Lage, Inhalte von verschiedensten Medien wiederzugeben und zu bearbeiten.

An der linken Seite Ihrer Daisybox finden Sie einen Schacht für SD-Speicherkarten. Diese handelsüblichen Speicherkarten sind ein ideales Medium zur Speicherung und zum Transport von Audioinhalten und können auch von vielen anderen DAISY-Spielern und Notizgeräten sowie auch von Computern gelesen und beschrieben werden. Ihre Daisybox ist für die Verarbeitung von SD-, SD-HC- und SD-XC-Speicherkarten freigegeben.

Viele Hörbücher und Musikaufnahmen werden in Deutschland auf CD vertrieben. Es ist problemlos möglich, Ihre Daisybox mit einem CD-Laufwerk zu erweitern. Ihr Händler, bei dem Sie Ihre Daisybox erworben haben, bietet Ihnen hierzu ein passendes externes CD-Laufwerk an. Hiermit wird es möglich, normale Audio-CDs, aber auch DAISY-Hörbücher und MP3-CDs mit Ihrer Daisybox abzuspielen. Es ist ebenfalls möglich, ein externes CD-Laufwerk zu verwenden, wie Sie es im Computerhandel erwerben können. Der Hersteller kann jedoch keine Gewähr dafür übernehmen, dass dieses CD-Laufwerk auch an Ihrer Daisybox funktionieren wird. Deshalb empfehlen wir Ihnen, ein CD-Laufwerk nur dort zu erwerben, wo Sie auch Ihre Daisybox erworben haben. Dieser Händler kann Ihnen ein CD-Laufwerk anbieten, welches für den Betrieb mit der Daisybox geeignet ist.

Darüber hinaus können Sie an den USB-Anschluss an der linken Seite Ihrer Daisybox einen USB-Stick anschließen. Dieser wird wie eine SD-Karte behandelt und bietet das Lesen und Schreiben von Audioinhalten. Es ist auch möglich, anstelle eines USB-Sticks eine Festplatte mit einem USB-Stecker anzuschließen. Es kann jedoch nicht garantiert werden, dass die Festplatte auch in jedem Fall zur Daisybox kompatibel ist.

5.1 Einlegen einer SD-Karte

Schalten Sie Ihre Daisybox vor dem Einlegen oder Entfernen stets aus.

Sie finden den SD-Kartenschacht an der linken Seite Ihrer Daisybox. Schieben Sie die SD-Karte so herum in den Schacht, dass die geriffelte Fläche der Kontakte nach unten in Richtung Gerät weist.

Wenn Sie die Karte einschieben, spüren Sie zunächst einen ganz leichten Gegendruck. Drücken Sie die Karte so weit in den Schacht, bis Sie beinahe nicht mehr aus dem Gerät heraussteht. Wenn Sie die Karte loslassen, wird sie automatisch im Kartenschlitz einrasten und festhalten.

Um die Karte wieder zu entnehmen, drücken Sie von außen mit leichtem Druck auf die SD-Karte. Sie spüren, dass Sie die Karte etwas nach innen drücken können, bis Sie einen deutlichen Widerstand fühlen. Wenn Sie sie nun wieder loslassen, wird sie automatisch nach vorne kommen und anschließend ca. 1,5 cm aus dem Gerät herausragen. Nehmen Sie die Karte nun zwischen zwei Finger und ziehen Sie sie heraus.

5.2 Anschließen eines USB-Sticks

Die Daisybox bietet Ihnen zwei Buchsen zum Anschluss von USB-Geräten. Einer liegt auf der linken Seite, einer unter dem Batteriefach.

Bitte achten Sie immer darauf, dass Sie einen USB-Stick nur in eine Richtung in die Buchse hineinstecken können.

5.3 Anschließen des externen CD-Laufwerks

An der Daisybox können Sie nur CD-Laufwerke mit einem USB-Stecker nutzen. Modelle mit Y-Kabel und 2 Steckern können nicht angeschlossen werden.

Zusätzlich kann es notwendig sein, Ihr CD-Laufwerk mit einer zusätzlichen Stromquelle zu verbinden. Dies ist nur erforderlich, wenn Sie im Lieferumfang Ihres CD-Laufwerks auch ein passendes Anschlusskabel für die Steckdose vorfinden. In den meisten Fällen wird dies jedoch nicht erforderlich sein, da die Daisybox Ihr CD-Laufwerk mit Strom versorgen kann.

Bitte achten Sie darauf, die Daisybox vor dem Anschließen Ihres CD-Laufwerks zunächst abzuschalten, dann das CD-Laufwerk anzuschließen und erst dann die Daisybox erneut einzuschalten.

5.4 Das Medien-Menü

Um von einer beliebigen Stelle aus zurück in das Medien-Menü zu gelangen, müssen Sie lediglich häufig genug auf die [Zurück]-Taste drücken. Dann werden Sie automatisch wieder an den Anfang des Medien-Menüs gelangen.

Im Medien-Menü finden Sie ein oder mehrere Medien. Je nachdem, ob Sie eine SD-Karte eingeschoben, einen USB-Stick angesteckt oder ein CD-Laufwerk angeschlossen haben, können Sie nun aus diesen Medien auswählen.

Mit der [Zurück]-Taste gelangen Sie wieder in das Internet-Menü Ihrer Daisybox, von wo aus Sie alle Online-Funktionen wie Radio oder Informationen nutzen können.

5.5 Wiedergabe von Audio-CDs

Wenn Sie ein CD-Laufwerk an Ihre Daisybox angeschlossen haben, können Sie hierüber auch Audio-CDs, also z. B. ein Musikalbum oder ein gekauftes Hörbuch, wiedergeben. Um eine Audio-CD wiederzugeben, gehen Sie folgendermaßen vor:

1. Schalten Sie zunächst Ihre Daisybox ein. Achten Sie darauf, dass Ihr CD-Laufwerk vorab korrekt mit der Daisybox verbunden wurde.
2. Nach dem Start meldet sich Ihre Daisybox mit dem Medien-Menü und bietet Ihnen an, das CD-Laufwerk auszuwählen.
3. Legen Sie nun die CD in das Laufwerk ein.
4. Wählen Sie anschließend mit den Tasten [Auf] / [Ab] den Menüpunkt „CD-Laufwerk“ aus und bestätigen Sie dies mit der [OK]-Taste.
5. Die CD beginnt nun automatisch zu spielen.

5.6 Wiedergabe von DAISY-Büchern

Um ein DAISY-Buch von einer SD-Karte oder einem USB-Stick wiederzugeben, wählen Sie zunächst aus dem Medien-Menü das richtige Medium aus (siehe Kapitel 7.1). Anschließend erhalten Sie eine Liste von Dateien und Ordnern, wie im vorangegangenen Kapitel beschrieben. Enthält ein Ordner ein DAISY-Buch, dann liest Ihnen die Daisybox nicht den Namen des Ordners, sondern den gesamten Namen des Buches vor.

Wenn Sie ein Buch hören möchten, starten Sie die Wiedergabe mit der [OK]-Taste. Wenn Sie das Buch zum ersten Mal aufrufen, wird die Wiedergabe am Anfang beginnen. Haben Sie das Buch zuvor schon einmal länger als eine Minute gehört, so beginnt die Daisybox an der Stelle, an der Sie das Zuhören beim letzten Mal beendet haben. Ihre letzte Abspielposition wird also immer gespeichert.

Die Besonderheit von DAISY-Titeln gegenüber anderen Hörbüchern ist, dass ein DAISY-Buch in mehrere Ebenen unterteilt ist. Wenn Sie das Buch von Anfang bis Ende durchhören möchten, ist dies für Sie nicht von Interesse. Möchten Sie jedoch eine bestimmte Position, z. B. ein bestimmtes Kapitel erreichen, so ist es wichtig, zunächst den Aufbau eines DAISY-Buches zu verinnerlichen.

DAISY-Bücher sind in mehrere Ebenen aufgeteilt. Um dies zu erklären, nehmen wir als Beispiel diese Bedienungsanleitung. Diese verfügt zunächst über Hauptkapitel, z. B. Kapitel 1,2 usw. Diese Kapitel sind die erste Ebene des Buches. Das Kapitel 6 hat jedoch mehrere Unterebenen. Auf der Unterebene 2 finden Sie die Kapitel 6.1, 6.2 ... usw. Dies ist die zweite Ebene. Darunter gibt es schließlich noch eine dritte Ebene, dies ist hier z. B. Kapitel 6.6.1. Mithilfe eines DAISY-Buches ist es nun möglich, direkt eine bestimmte Ebene anzuspringen.

Nehmen wir als Beispiel wieder diese Anleitung. Angenommen, Sie möchten das Kapitel 7 überspringen und stattdessen nach dem Kapitel 6 direkt zum Kapitel 8 springen. In diesem Fall würden Sie beim Lesen auf Papier alle Seiten überblättern, die mit dem Kapitel 7 zu tun haben. Genauso können Sie es auch bei einem DAISY-Buch machen. Wenn Sie das Buch auf Ebene 1 lesen, können Sie sofort von Kapitel 6 über

Kapitel 7 zu Kapitel 8 springen, ohne alle Unterkapitel anhören zu müssen.

Besonders interessant ist diese Vorgehensweise bei Zeitschriften, die Sie ebenfalls als DAISY-Hörbücher erhalten können. In diesem Fall wird es oft Artikel geben, die Sie nicht hören möchten. Bei Hörbüchern ist die Navigation hingegen häufig nicht so wichtig, da Bücher im Allgemeinen von vorne bis hinten gelesen werden.

Wie viele Ebenen ein DAISY-Buch hat und wie es unterteilt ist, hängt vom Verfasser und der herstellenden Bibliothek ab. Manche DAISY-Bücher haben nur eine Ebene, andere hingegen bis zu fünf. Ihre Daisybox unterstützt alle im DAISY-Standard vorgesehenen Unterteilungen.

Wenn Sie Ihr Hörbuch lesen lassen, wechselt die Daisybox automatisch immer in die richtige Ebene. Sie müssen also nichts tun.

Um gezielt eine Ebene nach oben zu wechseln und Unterkapitel zu überspringen, verwenden Sie die [Zurück]-Taste. Anschließend können Sie mit den Tasten [Auf] und [Ab] innerhalb der Ebene blättern. Um in eine tiefere Ebene zu wechseln, verwenden Sie die [OK]-Taste.

Wenn Sie ein oder mehrere Kapitel innerhalb eines DAISY-Buches überspringen, wird Ihnen dies durch einen Signalton angezeigt. So wissen Sie immer, wenn Sie versehentlich beim Lesen etwas auslassen sollten.

5.7 Kopieren von Audio- und DAISY-CDs

Sofern Sie ein externes Speichermedium (USB-Stick oder SD-Speicherkarte) an die Daisybox angeschlossen haben, bietet Ihnen die Daisybox die Möglichkeit, Audio- und DAISY-Bücher von CD auf das Speichermedium Ihrer Wahl zu kopieren. Gehen Sie hierfür wie folgt vor:

1. Legen Sie eine DAISY-, oder Audio-CD in das externe CD-Laufwerk ein.
2. Wählen Sie im Medien-Menü den Eintrag „CD-Laufwerk“ aus.

3. Sobald der Inhalt der CD zu spielen beginnt, drücken Sie die [Lautstärke / Pause]-Taste, um ins Pause-Menü zu gelangen und wählen Sie dort den Eintrag „Inhalt auf Speichermedium kopieren“. Aus.

In Abhängigkeit der zu kopierenden Datenmenge kann der Vorgang einige Zeit in Anspruch nehmen, insbesondere wenn Sie eine Audio-CD kopieren, da diese zunächst in das MP3-Format konvertiert werden. Die Daisybox informiert Sie über den Status. Drücken Sie während des Kopiervorgangs keine Taste, da dies den Kopiervorgang abbricht.

Die Daisybox wird nach erfolgreichem Kopiervorgang eine entsprechende Meldung ausgeben. Sie befinden sich nun wieder in der Dateiliste Ihres CD-Laufwerks und können über das Medienmenü zwischen dem CD-Laufwerk, dem Speichermedium Ihrer Wahl und dem Internetmenü wechseln.

5.8 Löschen von Inhalten

Es ist möglich, mit Ihrer Daisybox Dateien und komplette Ordner von einem Speichermedium zu löschen.

Dateien löschen

Rufen Sie zunächst die Datei auf, die Sie löschen möchten. Starten Sie also beispielsweise die Wiedergabe Ihrer MP3-Datei.

Drücken Sie nun den [Lautstärke / Pause]-Knopf an Ihrer Daisybox oder die [Pause]-Taste auf der Fernbedienung, um in das Pause-Menü zu gelangen. Wählen Sie nun mit den Tasten [Auf] / [Ab] die Funktion „Datei löschen“ aus und drücken Sie zur Bestätigung die [OK]-Taste.

Achtung: Drücken Sie nur auf die [OK]-Taste, wenn Sie sich ganz sicher sind, dass Sie die Datei wirklich löschen möchten, denn die Datei wird ohne eine weitere Rückfrage gelöscht.

Ist der Löschvorgang erfolgreich erledigt, wird Ihnen dies von Ihrer Daisybox bestätigt.

Ordner löschen

Es ist ebenfalls möglich, einen gesamten Ordner mit all seinem Inhalt zu löschen.

1. Falls Sie sich noch innerhalb des Ordners befinden, den Sie löschen möchten, drücken Sie zunächst zweimal die [Zurück]-Taste, um in den übergeordneten Ordner zurückzukehren.
2. Benutzen Sie nun die [Auf]- / [Ab]-Tasten, bis Sie den Namen des Ordners hören, den Sie löschen möchten.
3. Drücken Sie den [Lautstärke / Pause]-Knopf auf dem Gerät oder die [Pause]-Taste auf der Fernbedienung, um in das Pause-Menü zu gelangen.
4. Wählen Sie anschließend mit den Tasten [Auf] / [Ab] die Funktion „Ordner löschen“ aus.
5. Ihre Daisybox fragt nun noch einmal nach, ob Sie sich sicher sind, dass Sie den Ordner inklusive seines Inhalts wirklich löschen möchten. Zur Sicherheit wird Ihnen auch der Name des Ordners

und die Menge der darin enthaltenen Dateien noch einmal vorgelesen.

6. Wenn Sie sich sicher sind, dass der Löschvorgang ausgeführt werden soll, drücken Sie einmal die [Auf]-Taste, um das Wort „Ja“ auszuwählen. Drücken Sie zur Bestätigung die [OK]-Taste. Der Ordner wird nun gelöscht.
7. Wenn Sie sich doch nicht sicher sind, ob das Löschen durchgeführt werden soll, drücken Sie zweimal auf die [Auf]-Taste, um das Wort „Nein“ auszuwählen, und bestätigen Sie dies mit der [OK]-Taste. Drücken Sie anschließend noch einmal die [Zurück]-Taste, um das Pause-Menü zu verlassen.
8. Wenn Sie keine Entscheidung treffen, hören Sie nach kurzer Zeit ein Ticken wie bei einer Uhr. Nach drei Ticks bricht die Daisybox die Operation automatisch ab und beginnt damit, den ausgewählten Ordner zu öffnen.

6 HÖRBÜCHER

Eine stets wachsende Anzahl der deutschen Blindenhörbüchereien bietet neben der konventionellen CD-Ausleihe auch die Online-Ausleihe von Hörbüchern an. Wenn Sie bereits einen Zugang für die Online-Ausleihe einer der in der Daisybox zur Verfügung stehenden Hörbüchereien besitzen, erfüllen Sie alle nötigen Voraussetzungen, um mit der Daisybox auf die Hörbücherei Ihrer Wahl zugreifen zu können. Falls Sie noch keine Zugangsdaten für die Online-Ausleihe besitzen, kontaktieren Sie eine der von Ihrer Daisybox unterstützten Hörbüchereien und bitten um entsprechende Zugangsdaten für die Online-Ausleihe.

Wichtig! Bei der Auslieferung ist die Daisybox so eingestellt, dass nach der Verbindung mit einer Hörbücherei lediglich das Bücherregal angezeigt wird. Falls kein Hörbuch ausgeliehen ist, erhalten Sie bei Verbindung mit der Hörbücherei u. U. die Meldung, dass die Liste keine Einträge enthält. Um Vollzugriff auf das Angebot Ihrer Hörbücherei zu haben, muss die Daisybox zunächst auf den Fortgeschrittenenmodus umgestellt werden (siehe Kapitel 7.4).

Zugangsdaten eingeben

Wenn Sie sich mit Ihrer Daisybox erstmalig mit einer der unterstützten Hörbüchereien verbinden, müssen Sie zunächst die Anmeldeinformationen in Form von Username und Passwort hinterlegen, die Sie von der jeweiligen Hörbücherei erhalten haben. Im Allgemeinen ist der Username identisch mit Ihrer Hörernummer bei der Bücherei.

Hörbücher ausleihen

Wenn Sie die Verbindung zu Ihrer favorisierten Hörbücherei hergestellt haben, finden sie verschiedene Möglichkeiten, um auf den Buchbestand der jeweiligen Bücherei zuzugreifen. Entweder Sie durchstöbern die Neuerscheinungen mit den [Auf]- und [Ab]-Tasten oder Sie haben verschiedene Eingabemöglichkeiten, Bücher anhand des Autors, Titels, Sprechers oder der Katalognummer zu finden.

Wenn Sie das Hörbuch Ihrer Wahl mit [OK] auswählen, finden Sie die folgenden Auswahlmöglichkeiten:

- Weitere Informationen zum Werk für Auskünfte zum Titel, der produzierenden Hörbücherei etc.
- Hörprobe abspielen, um an einer von der Bücherei vorbestimmten Stelle in das Buch hineinzuhören.
- Buch bestellen, um das ausgewählte Buch Ihrer Bestellliste hinzuzufügen.
- Buch ausleihen, um das Buch sofort in Ihr Bücherregal zu legen.
- Zum Menü, um in das Hauptmenü der jeweiligen Bücherei zurückzukehren.

Im Bücherregal finden Sie all Ihre ausgeliehenen Bücher, zwischen denen Sie mit den [Auf]- und [Ab]-Tasten blättern können. Wählen Sie das gewünschte Buch mit der [OK]-Taste aus, um die Wiedergabe zu starten.

Neben den bekannten Menüeinträgen des [Pause]-Menüs finden Sie nun auch die Möglichkeit, das Buch zurückzugeben. Bitte beachten Sie hierbei, dass es nicht ausreicht, das Pause-Menü beim entsprechenden Buchtitel zu öffnen. Es ist wichtig, dass das Buch anfängt zu spielen, bevor Sie das Pause-Menü aktivieren.

Sofern Sie eine Speicherkarte eingelegt oder einen USB-Stick an die Daisybox angeschlossen haben, finden Sie im Pause-Menü zusätzlich den Menüpunkt „Hörbuch kopieren“. Wenn Sie das Hörbuch nicht kopieren, können Sie es nur mit aktiver Internetverbindung abspielen.

Dieser Menüpunkt enthält die von Ihnen zur Ausleihe vorgemerkten Hörbücher. Mit den [Auf]- und [Ab]-Tasten navigieren Sie durch die Liste, mit der [OK]-Taste wählen Sie einen Eintrag aus. Sie haben hier nun die Möglichkeit, das jeweilige Buch auszuleihen, die Bestellung zu löschen oder ins Hauptmenü der jeweiligen Bücherei zurückzukehren.

ATZ

Die ATZ Hörmedien für Sehbehinderte und Blinde bietet eine Vielzahl von Zeitschriften aus verschiedenen Rubriken an. Die jeweiligen Zeitschriften müssen bei der ATZ direkt abonniert werden. Im Menüpunkt ATZ müssen Sie bei erstmaliger Nutzung mit der Daisybox zunächst Ihre Benutzerdaten hinterlegen, bevor Ihre Zeitschriften abgerufen werden können.

Im Menüpunkt „Angebote vorlesen“ können Sie sich - selbstverständlich auch ohne vorhandene Zugangsdaten - über das Zeitschriftenangebot der ATZ informieren. Hierbei werden Ihnen alle Zeitschriften sortiert nach verschiedenen Kategorien vorgelesen.

Über den Eintrag „Info-Hörbuch“ erhalten Sie Zugriff auf die jeweils aktuellste Informations-CD der ATZ, in welcher sie selbst ihre Angebote und Dienstleistungen beschreibt. Diese CD kann hier nur angehört, jedoch nicht heruntergeladen werden.

Sofern Sie von der ATZ Zugangsdaten erhalten haben, können Sie über den Menüeintrag „Zeitschriften abrufen“ auf Ihre abonnierten Zeitschriften zugreifen. Dabei werden in Ihrem Bücherregal automatisch Ihre verfügbaren Zeitschriften für Sie hinterlegt, die Sie auf gewohnte Weise anhören oder auf ein externes Speichermedium kopieren können.

7 GERÄTEEINSTELLUNGEN

7.1 Einrichten von WLAN

Bitte führen Sie die folgenden Schritte durch, um Ihre Daisybox mit einem drahtlosen Netzwerk zu verbinden:

Vor der Einrichtung des drahtlosen Netzwerks stellen Sie bitte sicher, dass die Daisybox erstens bereits einmal über ein Kabel mit dem Internet verbunden war und zweitens für ca. fünf Minuten einwandfrei etwas aus dem Internet wiedergegeben hat. Diese Vorgehensweise ist notwendig, um sicherzustellen, dass Ihre Internetverbindung ordnungsgemäß funktioniert und dass sich Ihre Daisybox auf dem aktuellsten Stand befindet.

Schalten Sie die Daisybox aus und wieder ein, indem Sie die [Ein/Aus]-Taste drücken, einen Moment warten und die Taste dann erneut betätigen, um die Box wieder einzuschalten. Sofern Aktualisierungen vorliegen, werden diese nun installiert. Die Sprache informiert Sie darüber und alle notwendigen Schritte werden automatisch durchgeführt.

Hinzufügen eines Netzwerks

Um ein drahtloses Netzwerk hinzuzufügen, drücken Sie zunächst auf den [Lautstärke- / Pause]-Knopf, um in das Pause-Menü zu gelangen. Drücken Sie als Nächstes die [Auf]- oder [Ab]-Taste so lange, bis Sie das Menü "Geräteeinstellungen" hören und bestätigen Sie die Auswahl mit der Taste [OK].

Mit der [Auf]- oder [Ab]-Taste gehen Sie nun zum Menüpunkt "Hinzufügen eines drahtlosen Netzwerks (WLAN)" und bestätigen Sie diesen ebenfalls mit der [OK]-Taste.

Ihre Daisybox wird nun nach allen verfügbaren Drahtlos-Netzwerken in Reichweite suchen.

Nach einigen Sekunden hören Sie die Ansage, wie viele Netzwerke in Reichweite gefunden werden konnten. In dicht besiedelten Gebieten kann diese Liste durchaus fünf oder mehr Netzwerknamen enthalten. Benutzen Sie nun die [Auf]- und [Ab]-Tasten, um Ihr eigenes Netz auszuwählen. Jeder Netzwerkname wird zunächst als Wort ausgesprochen und dann noch einmal buchstabiert, damit Sie auch

kryptische Namen leicht identifizieren können. Wenn Sie mit der [Auf]- oder [Ab]-Taste den Anfang oder das Ende der Liste erreichen, ertönt ein Geräusch. Wenn Sie Ihr Netzwerk gefunden haben, bestätigen Sie Ihre Auswahl mit der [OK]-Taste.

Tipp: Den Namen Ihres Netzwerks können Sie häufig herausfinden, in dem Sie diesen auf der Unterseite Ihres WLAN-Routers nachschauen bzw. dies von einer sehenden Person erledigen lassen. Zudem ist der Name in vielen Fällen auch identisch mit der Gerätebezeichnung Ihres WLAN-Routers, sodass Sie ggf. aus dem Produktnamen auf den Namen Ihres Netzwerks schließen können.

Nachdem Sie das Netzwerk ausgewählt haben, informiert Sie die Daisybox über die Signalqualität des Netzes. Ist die Signalqualität schwach, sollten Sie ggf. versuchen Ihren Empfang zu verbessern. Generell sollte jedoch bei jeder Signalqualität die Nutzung der Daisybox möglich sein.

Aus Sicherheitsgründen wird Ihr Netzwerk wahrscheinlich mit einem Passwort (häufig auch als Kennwort oder Sicherheitsschlüssel bezeichnet) geschützt sein. Damit die Daisybox Zugriff auf Ihr Netzwerk erhalten kann, müssen Sie nun Ihr Passwort einmalig in der Daisybox hinterlegen. Dieses wird dann für alle zukünftigen Benutzungen gespeichert und muss nicht erneut eingegeben werden.

Nutzen Sie die Tasten [Auf] und [Ab] oder drehen Sie den [Lautstärke / Pause]-Knopf, um das gewünschte Zeichen auszuwählen. Wenn Sie das gewünschte Zeichen ausgewählt haben, bestätigen Sie Ihre Auswahl mit [OK].

Haben Sie versehentlich ein falsches Zeichen ausgewählt, können Sie dies durch Drücken der [Zurück]-Taste wieder löschen.

Tipp: Nachdem Sie ein Zeichen mit [OK] bestätigt haben, bleibt die Daisybox bei diesem Zeichen stehen. Haben Sie also beispielsweise als letztes Zeichen die 1 ausgewählt, so müssen Sie nur einmal die [Auf]-Taste drücken oder den [Lautstärke /

Pause]-Knopf eine Stufe in Richtung Uhrzeigersinn drehen, um zur 2 zu gelangen.

Auf dem Display sehen Sie das jeweils ausgewählte Zeichen ganz rechts in der unteren Zeile. Den Schlüssel sehen Sie im Display links.

Haben Sie den gesamten Schlüssel eingegeben, drücken Sie entweder so oft die [Auf]-Taste oder drehen Sie den [Lautstärke / Pause]-Knopf so lange in Richtung Uhrzeigersinn, bis Sie das Wort „fertig!“ erreicht haben. Das Wort fertig bildet den letzten Punkt der Liste. Drücken Sie nun [Ok], um Ihre Eingabe abzuschließen.

Die Daisybox liest Ihnen nun noch einmal Ihr eingegebenes Passwort Zeichen für Zeichen vor. Wenn Sie mit Ihrer Eingabe zufrieden sind, drücken Sie vier Mal die [Zurück]-Taste, um zum Anfang zurückzukehren. Die Daisybox wird sich nun automatisch mit Ihrem Netzwerk verbinden, ein Neustart ist nicht erforderlich.

Probleme beim Verbindungsaufbau

Sollte der Verbindungsaufbau misslingen, so kann es hierfür mehrere Ursachen geben:

- Wird Ihr Netzwerk beim Suchen nicht gefunden, so sendet dieses entweder keine Identifizierung oder ist nicht in Reichweite. Verringern Sie in diesem Fall den Abstand zum WLAN-Router, um sicherzustellen, dass kein Empfangsproblem besteht. Als problematisch können sich etwa Gebäudewände, Stahlträger oder sanitäre Anlagen erweisen. Zur Einrichtung des Netzwerks empfehlen wir einen Abstand von 3 bis maximal 15 Metern zum WLAN-Router. Später kann der Abstand ggf. vergrößert werden.
- Wird das Netzwerk trotz sehr geringer Reichweite zum WLAN-Router nicht gefunden, prüfen Sie bitte, ob WLAN an Ihrem Router aktiviert ist. Moderne Geräte wie die Fritz!-Boxen von AVM erlauben das Ein- und Ausschalten des WLAN mittels einer Taste auf der Oberseite des Routers oder über den PC. Stellen Sie sicher, dass WLAN aktiviert ist.
- Können Sie das Netzwerk trotz geringen Abstands und eingeschaltetem WLAN nicht finden, so kann das Aussenden der

Netzwerkidentifikation (auch als „SSID“ bezeichnet) unterdrückt sein. Dies wird von manchen Einrichtern aus Sicherheitsgründen vorgenommen, verhindert nun jedoch auch, dass die Daisybox Ihr Netzwerk finden kann. Wir empfehlen Ihnen, diese Einstellung mindestens für die Dauer der Einrichtung der Daisybox zu ändern und das Netzwerk anzeigen zu lassen. Generell bedeutet das Anzeigen des eigenen Netzwerks noch keinen Sicherheitsverlust.

- Wurde das Netzwerk zwar gefunden, es kann jedoch trotz Eingabe der Zugangsdaten keine Verbindung aufgebaut werden, wurde höchst wahrscheinlich das Passwort (häufig auch als Netzwerkschlüssel bezeichnet) falsch eingegeben. Gehen Sie in diesem Fall erneut so vor, als würden Sie die Verbindung zum WLAN zum ersten Mal aufbauen wollen und beginnen Sie mit dem vorangegangenen Kapitel erneut.
- Falls die Signalstärke als schwach angegeben wurde, reicht die Verbindungsqualität eventuell nicht aus, um eine ordnungsgemäße Verbindung herzustellen. Versuchen Sie in diesem Fall, die Daisybox näher an den WLAN-Router heranzubringen. Ggf. verbinden Sie die Daisybox zunächst per LAN-Kabel mit dem Netzwerk, um eine drahtgebundene Verbindung aufzubauen. Es bestehen auch Möglichkeiten die Reichweite eines Netzwerks zu erhöhen. Weitere Informationen erhalten Sie bei Ihrem Netzwerkausrüster oder Elektronikfachgeschäft.
- Sollte es sich bei Ihrem Netzwerk um ein Firmennetzwerk handeln, so bestehen eventuell Filter- oder Firewall-Regeln, die einen bestimmungsgemäßen Einsatz der Daisybox verhindern. Setzen Sie sich bitte mit dem Systemadministrator in Verbindung.
- Bei Hotspots in Hotels oder Wohneinrichtungen kann es erforderlich sein, spezielle Anmeldedaten einzugeben. Dies ist mit der Daisybox nicht möglich. Bitte sprechen Sie in einem solchen Fall mit der Kundenbetreuung, um abzuklären, was hier getan werden kann.

7.2 Audio-Einstellungen

In der Sektion für die Audio-Einstellungen können Sie festlegen, welche Lautstärke, Geschwindigkeit, Tonhöhe und Klangfarbe Ihre Daisybox beim Einschalten haben soll. Im Gegensatz zu den Einstellungsmöglichkeiten, die man teilweise auch über die Fernbedienung oder im [Pause]-Menü außerhalb des

Einstellungsmenüs vornehmen kann, werden diese Einstellungen permanent gespeichert, sodass die Daisybox auch nach einem Neustart in den hier vorgenommenen Einstellungen spricht. Seien Sie daher beim Ändern insbesondere der Geschwindigkeit besonders vorsichtig, da Sie ansonsten keine Chance haben, die Daisybox zu verstehen und die Änderungen somit nicht ohne sehende Hilfe rückgängig machen können.

Sie navigieren zwischen verschiedenen Einstellungsmöglichkeiten mit den [Auf]- und [Ab]-Tasten der Daisybox oder der Fernbedienung und bestätigen Ihre Wahl mit der [OK]-Taste der Daisybox oder Fernbedienung.

7.3 Erweiterte Einstellungen

Um eine ordentliche Funktionalität Ihrer Daisybox zu gewährleisten, empfehlen wir, die erweiterten Einstellungen nicht ohne Rücksprache mit dem Service von Sensotec vorzunehmen. Für eine ordnungsgemäße Funktionsweise müssen hier in der Regel keine Änderungen vorgenommen werden, sodass wir auf die Beschreibung der einzelnen Einträge bewusst verzichten.

7.4 Daisybox-Modus

Der Daisybox-Modus bestimmt, ob Sie vollen Zugriff auf alle Inhalte Ihrer Hörbücherei haben oder lediglich auf das Bücherregal zugreifen. Voreingestellt ist bei der Auslieferung der Basic-Modus. Möchten Sie in den fortgeschrittenen-Modus wechseln, passen Sie den Wert mit den Pfeiltasten an und bestätigen Sie Ihre Eingabe mit der OK-Taste. Nur im Fortgeschrittenenmodus ist es möglich, im Angebot der Hörbücherei zu stöbern oder nach Schlagworten zu suchen.

8 RESET-MENÜ

Im Batteriefach befindet sich die [Reset]-Taste. Wenn Sie diese bei eingeschalteter Daisybox drücken, gelangen Sie ins Reset-Menü. Hier können Sie Einstellungen wie „Kurzwahl“, „WLAN“ usw. löschen.

Hinweis: Halten Sie die [Reset]-Taste im Batteriefach eingedrückt, während Sie das Gerät einschalten, um alle Einstellungen (!) auf die Werkseinstellungen zurückzusetzen. Lassen Sie die Reset-Taste los, sobald Sie den Neustart hören. Einige Einstellungen, wie z. B. das WLAN, müssen anschließend möglicherweise korrigiert werden.

Hinweis: In diesem Menü können wichtige Einstellungen für den Betrieb des Geräts gelöscht werden.

- Drücken Sie die [Reset]-Taste im Batteriefach: Auf der Daisybox erscheint „Reset-Menü“.
- Wählen Sie mit den Tasten [Auf] und [Ab] und anschließend mit der Taste [OK] Folgendes aus:
 1. Alle Benutzereinstellungen zurücksetzen (entfernt Einstellungen wie Geschwindigkeit, Ton, Sleep-Timer usw.)
 2. Alle Verknüpfungen und Lesezeichen entfernen (entfernt die Verknüpfungen zu bestimmten Optionen in der Sprachführung und die Lesezeichen zu bestimmten Zeitpunkten im Inhalt)
 3. Ein WLAN-Netzwerk entfernen (entfernt ein WLAN-Netzwerk aus der Liste)
 4. Alle Netzwerkeinstellungen zurücksetzen (entfernt alle Netzwerkeinstellungen, die unter „Pause-Menü > Gerätekonfiguration > Erweitertes Menü“ geändert wurden)
 5. Alle gespeicherten Anmeldeinformationen entfernen (löscht alle eingegebenen Anmeldeinformationen)
 6. Alle Einstellungen auf Werkseinstellungen zurücksetzen (alle oben genannten Einstellungen werden auf die Werkseinstellungen zurückgesetzt)
 7. Neustart (die Daisybox wird neu gestartet)

9 TECHNISCHE DATEN

Netzwerk

Protokoll IPv4 und IPv6

Ethernet 10/100 baseT, RJ45

Drahtlos (WLAN/WiFi) 802.11b/g/n (2.4GHz+5.0GHz) WPA-TKIP, WPA2-AES, WPS-PB

USB, SD, micro-SD und CD

2x USB-A v2.0 High-Speed (max. 1200mA)

Speicher (Partitionstabelle MBR oder EFI GPT)

3G/4G/LTE Dongel (Huawei E303/E3372h-153/E3531/E3533s-2)

1x SD-Kartensteckplatz (Standard/High-Speed, Klasse 2, 4, 6) SDSC, SDHC, SDXC)

1x microSD- Kartensteckplatz default-/high-speed (Standard/High-Speed, Klasse 2, 4, 6) microSD, microSDHC, microSDXC

Inhaltsdecoder

MPEG 1&2 layer III mp3 (CBR+VBR+ABR),

WMA 4.0;4.1;7;8;9;(5-384 kbps) MPEG4 / 2 AAC-LC(+PNS), HE-AAC v2 (Level 3) (SBR + PS), Ogg-Vorbis, WAV (PCM + IMA ADPCM)

8kbps-1.7Mbps

8; 11.05; 16; 22.8; 24; 32, 44.2; 48 kHz

m3u, asx, pls, xml, smil, m3u8 ...

DAISY Online, DAISY Hörbücher (PDTB2 zum Download), ncc, ncx , DAISY2.02, DAISY3 (ANSI/NISO Z39.86)

Audio

20 - 20.000 Hz

Signal-Rausch-Verhältnis 80 dB, 0.2% typisch

Hochleistungslautsprecher, 900 mW, 3 Zoll-Lautsprecher

2x Cinch-Buchsen 400 mVrms nominal

Kopfhörer: 3,5-mm-Klinkenbuchse 2x 100 mW (2x 8 Ohm)

Allgemein

12V, 15W (3W nominal, 100-240V => 12V Netzteil im Lieferumfang enthalten)

Lithium-Ionen-Akku (2S1P 7.2V)

10 Stunden Entladezeit , 5 Stunden Ladezeit

Betriebstemperatur: -10°C bis +40°C

Lagertemperatur: -20°C bis +60°C

160x250x84 mm 0.8kg

CE, FCC, UL

Fernbedienung: 17 Tasten, 140x49x20mm, 2xAAA-Batterien

Lieferant:



fluSoft

Spezial Computer Technik
Tannenstr. 2, 01099 Dresden

Tel. 0351 40457 0 - Fax 0351 40457 77
www.flusoft.de - info@flusoft.de